

Materialien			
Material-Nr.	DIN / EN	Grade	ASME
1.4571	EN 10222-5	B8M, cl. 1	SA-193
1.7225	EN 10269	B7	SA-193
1.7711	EN 10269	B16	SA-193
1.7709	EN 10269	-	-
1.1181	EN 10269	-	-

Abnahme:
nach AD-2000; W2, W7, W10
Prüfbescheinigung nach DIN EN 10204-3.1,
DIN EN 10204-3.2 und ASME-Code möglich.

Oberflächenbehandlung:

- Geschliffen
- Elektropoliert
- Nickel beschichtet
- Hartchrome beschichtet
- Gestrahlt
- Gebeizt
- Veralisiert
- Verzinkt (blau, gelb)

Weitere Oberflächen auf Anfrage möglich.

Befestigungsmöglichkeiten unter:
www.klammerschrauben.de

In Kooperation mit



Klammerschrauben Ausstattung

Ausführung:
ähnlich DIN 1587, maschinell oder durch Schmieden hergestellt

Material:
1.1181 gemäß DIN EN 10083 + 10269
1.4301 gemäß DIN EN 10222-5
1.7218 gemäß DIN EN 10269
Gr. 2H gemäß ASME SA-194
Gr. 8 gemäß ASME SA-194
mit Prüfzertifikat gemäß DIN EN 10204 - 3.1

Gewinde:
ISO - DIN 13, Toleranz 6 H
Nicht spezifizierte Abmessungen gemäß DIN 1587

Ausführung:
geschmiedet, ohne Risse und Falten
Oberfläche gesandstrahlt

Material:
1.4541 gemäß DIN EN 10222-5
Gr. 8T gemäß ASME SA-194
mit Prüfzertifikat gemäß DIN EN 10204 - 3.1

Gewinde:
ISO - DIN 13, Toleranz 6 H
Zulässige Maßabweichungen der Außenform gemäß DIN EN 10243

	Gewinde	d3	e	f	t	m	s	w	h	B	H	D	d1	d	Gewicht kg/%
Hutmutter	M10	16	18	12	26	10	17	2	31						3,7
	M12	18	22	15	32	12	19	3	38						5,0
	M16	22	28	20	38	14	24	3	45						7,5
	M20	28	34	22	44	18	30	3	52						14,8
	M24	34	42	25	53	23	36	3	60						25,4
	M27	38	47	29	59	25	41	4	68						35,0
	M30	45	53	36	70	28	46	5	80						54,0
M33	48	57	41	79	30	50	5	89						70,0	
M56x2	70	95	60	120	56	85	5	150							
Flügelmutter	M10								13	62	39	24	17	6	7,1
	M12								15	81	53	26	19	8	12,0
	M16								20	112	77	35	24	10	27,8
	M20								25	150	95	40	30	10	48,3
M24								30	170	113	45	36	12	65,2	



Walter G. Rathmann
Segmentklammerschrauben GmbH & Co. KG

Alte Emser Straße 32
DE-56077 Koblenz

Phone: +49 (0) 261 - 66 0 77
Fax: +49 (0) 261 - 67 12 43

Mail: info@wgr-rathmann.com
Homepage: www.wgr-rathmann.com

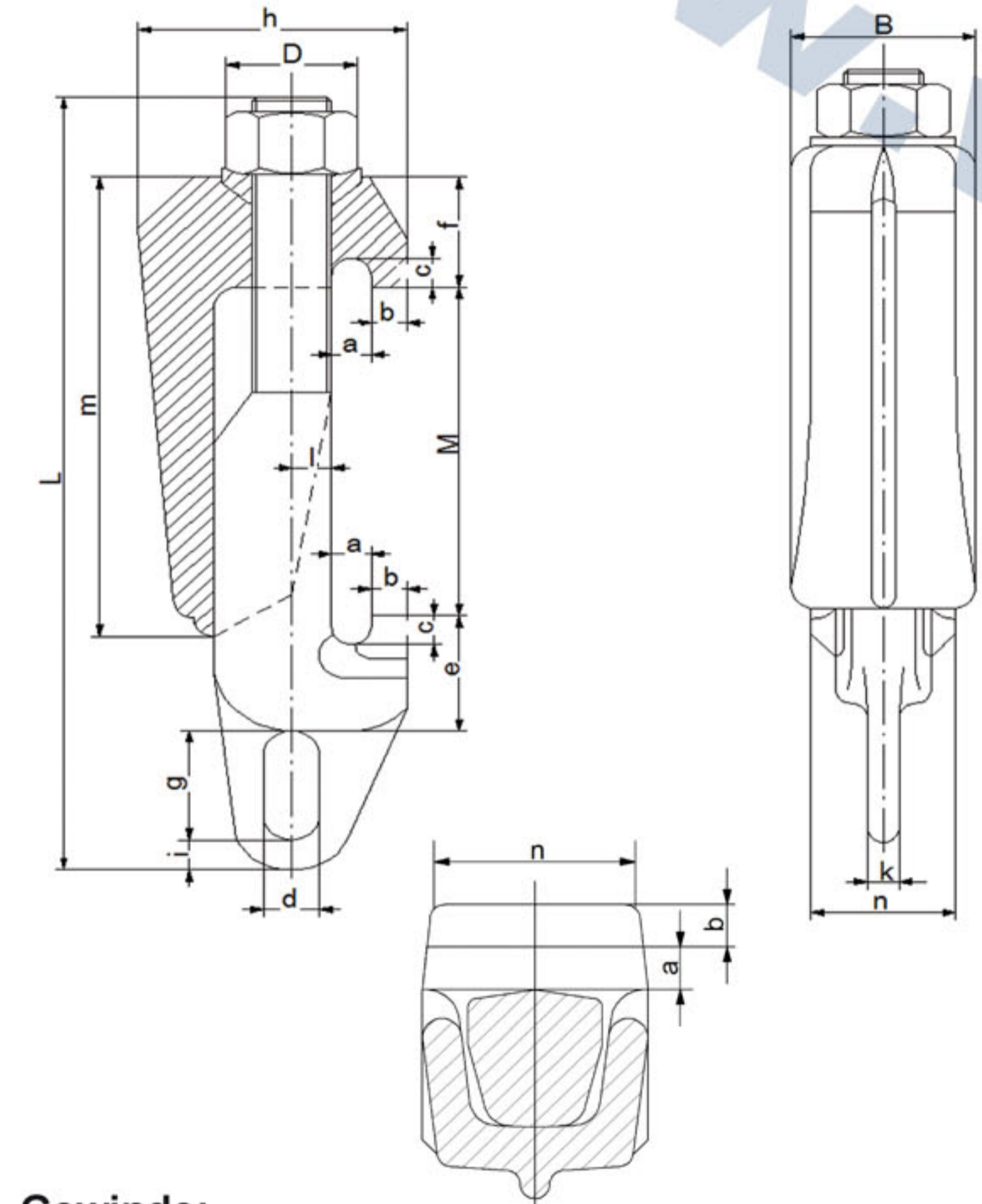
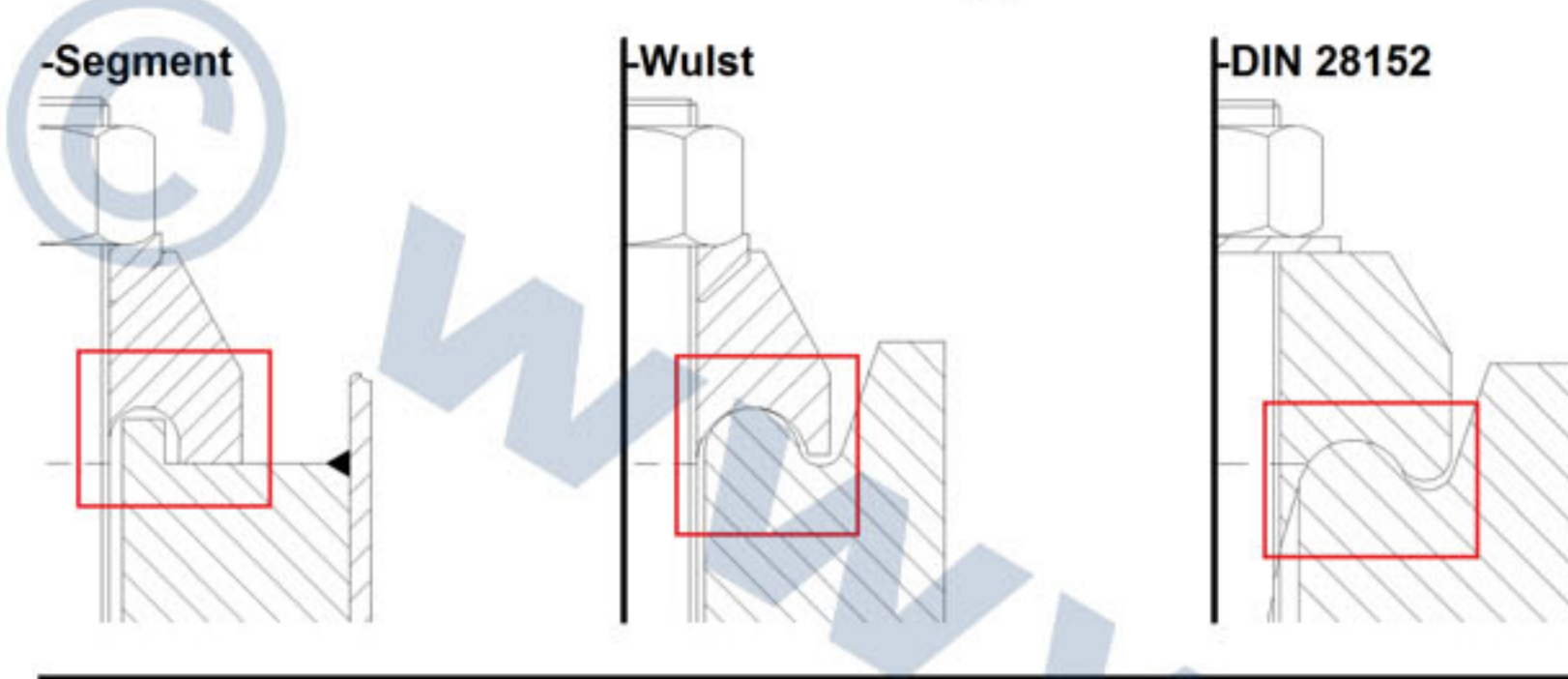


- Klammerschrauben
- Klammer-Flansche
- Kugelscheiben
- Hutmuttern



**Ihr Partner für
Qualität und Sicherheit**

Klammerschrauben Ausführung



Gewinde:

gemäß DIN ISO 13-1, Toleranz 6g
ebenfalls möglich in UN oder UNC

Zulässige Belastung und Drehmomente:

Infos unter www.wgr-rathmann.com

Ausführung:

geschmiedet, ohne Risse und Falten, Oberfläche gesandstrahlt



RATHMANN
pressure vessel clamps

Segmentklammerschrauben Einbauzustand

Typ D	Klemmweite M	Länge L	Breite B	Maße													Gewicht kg/Stück
				a	b	c	d	e	f	g	h	i	k	l	m	n	
M 10-K	13 - 24	83	25	4	4	4	6	13	12	15	27	5	6	5	43	20	0,16
M 10-L	22 - 33	94															0,18
M 10-LS	70 - 83	143															14
M 12-L	28 - 56	133	34	4	5	4	8	18	20	16	38	6	8	6	70	30	0,50
M 16-K	40 - 60	165	40	6	7	5	12	25	25	25	58	8	8	8	92	32	1,13
M 16-L	55 - 85	192															1,21
M 16-L2	80 - 110	213															1,28
M 16-LS	95 - 125	234															1,40
M 20-K	50 - 75	195	48	10	9	8	14	30	30	30	73	8	8	10	115	42	1,95
M 20-L	65 - 90	212															2,00
M 20-L2	90 - 130	252															2,20
M 24-K	65 - 95	230	52	10	11	8	14	34	34	30	78	9	10	12	130	46	2,65
M 24-L	90 - 130	265															3,00
M 24-L2	120 - 160	295															3,20
M 24-LS	155 - 195	335															3,40
M 24-LT*	200 - 240	380															3,70
M 24-LU*	245 - 285	425															4,30
M 24-LX	290 - 330	470															4,80
M 27-K	85 - 110	290															63
M 27-L	115 - 145	327	5,00														
M 27-L2	150 - 195	375	5,45														
M 27-L3	205 - 255	435	6,15														
M 27-L4*	260 - 300	480	6,70														
M 27-L5*	300 - 340	520	7,40														
M 27-LS	340 - 385	565	7,70														
M 27-LT*	390 - 430	610	8,60														
M 27-LX	440 - 480	680	9,50														
M 30 auf Anfrage			63	10	16	8	14	52	45	40	85	9	10	15	155	55	
M 33-K	100 - 150	380	75	14	20	10	24	65	60	48	104	10	12	18	205	60	9,20
M 33-L	150 - 200	430															10,20
M 33-L2	200 - 250	480															10,90
M 33-L3	250 - 300	530															11,40
M 33-L4	305 - 355	597															12,50
M 33-L5*	355 - 405	647															13,20
M 33-LX	380 - 430	655															13,50
M 33-LX2*	440 - 490	715															15,20
M 33-LY	510 - 560	810	16,50														
M 56-L	200 - 245	523	115	14	26	10	22	84	65	40	160	17	12	30	310	100	30,15
M 56-L2	260 - 350	640															34,00

Andere Klemmweiten und Größen auf Anfrage.